

# NAT823 Seilbahnrampe

**KOMPAN**<sup>®</sup>  
Let's play

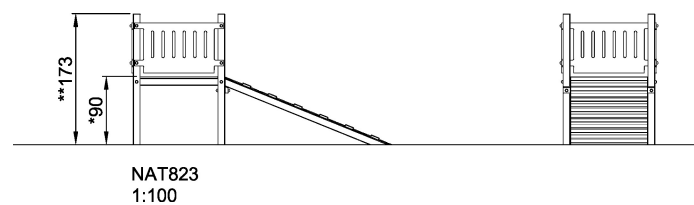
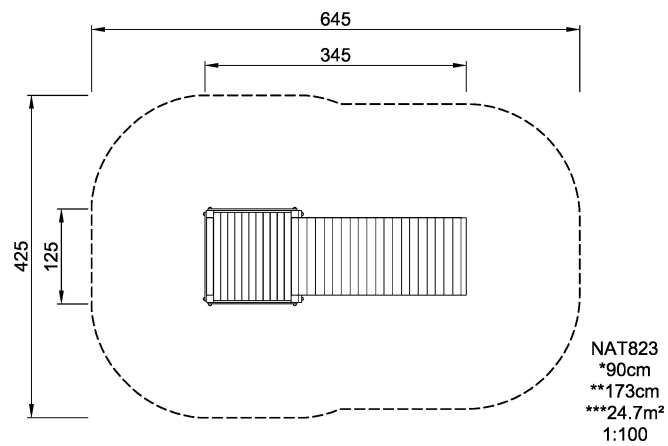


Diese Seilbahnrampe ist auch mit Stahlverankerung erhältlich.

<b>Gruppe</b>	KLASSISCHES SPIEL
<b>Kategorie</b>	SEILBAHNEN
<b>Optimales Alter der Nutzer</b>	4 - 12
<b>Max. freie Fallhöhe (cm)</b>	90
<b>Gerätehöhe (cm)</b>	2173
<b>Fallraum</b>	24.7 m <sup>2</sup>



**SUR-  
FACE**



\* = Max. freie Fallhöhe.  
\*\* = Gesamthöhe des Gerätes.

<b>Gewicht / schwerstes Teil</b>	kg.	<b>Montage (Arbeitskräfte)</b>	Person(en)
<b>Benötigter Beton</b>	NaN m <sup>3</sup>	<b>Montage (Arbeitsstunden)</b>	Std.
<b>Anzahl Fundamente</b>	NaN	<b>Aushub</b>	NaN m <sup>3</sup>